



hygienisch | innovativ | Platz sparend

Hygienische Be- und Entladestation

Für liquide Anwendungen



PHARMA



CHEMISTRY



COSMETICS



FOOD



BEVERAGE



WINE

BESCHREIBUNG

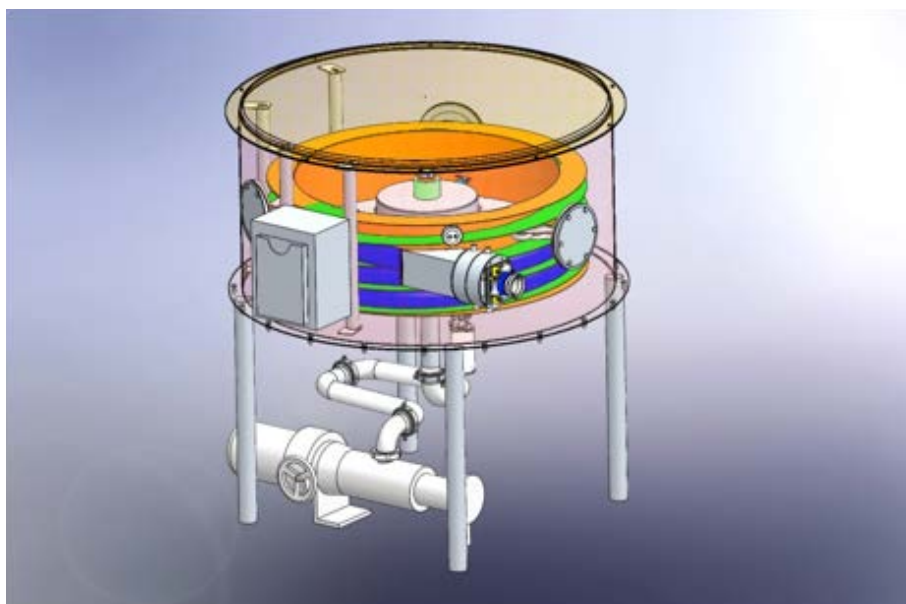


Reinigungseinheit

- Horizontal angeordnete Edelstahl-Schlauchtrommel mit rollengeführter Spiralablage zur lagenweisen Aufnahme des Getränke-schlauchs, Permanentgefälle zur Pumpstation
- Schlauchrückholung durch Federzug und Eigengewicht
- Verbindung der Schlauchtrommel über Doppelgelenkbogen zur Pumpstation
- Schlauchlängen 6 m bis 18 m
- Schlauchinnendurchmesser DN 50 oder DN 65

Optional

- Reinigungseinheit mit Sprühdüsen zum äußerlichen Abreinigen von Schlauch und Trommel
- Luftanschluss zur Schlauchtrocknung
- Ausführung mit zugehöriger Pumpstation



Hygienische Schlauchhaspel komplett mit

- Pumpe
- Steuerung
- Schlauchreinigung innen und außen

VORTEILE

- Einsetzbar für alle Be- und Entladevorgänge von Tankfahrzeugen und Tankcontainern in der gesamten Getränke- und Lebensmittelindustrie
- Schlauchhygiene außen: durch Abreinigen des Schlauchs und der Schlachtrommel mittels variabel angeordneten Sprühdüsen
- Optionale Schlauchhygiene innen: durch Reinigen über Molch- oder CIP-System
- Vollständige Restentleerung (Produkt- und Spülwasser) laut Hygieneanforderungen IFS
- Individuelle Schlauchlängen Anpassung an das zu be- und entladende Fahrzeug
- Keine am Boden liegenden Schläuche, erhöhter Unfallschutz
- Sichere Aufbewahrung des Entladeschlauchs im Ruhezustand, kein Überfahren des Schlauchs, keine Aufbewahrung im Außenbereich
- Rückzug des Entladeschlauchs durch Federkraft
- Kundenspezifische Anpassung bezüglich Schlauchgröße und Trommelinhalt; bei größerer Trommel auch mit Motorantrieb lieferbar



Kunzmann Holding GmbH

K+H Armaturen GmbH

K+H vessel tec GmbH

K+H process tec GmbH

An der Hessel 5 | D-75038 Oberderdingen
Telefon +49 (0) 7045/980-0 | Telefax +49 (0) 7045/980-27 | info@kh-tec.de